

УДК 621.882.55.56:621.77

Штеле В. Г.
Маркечко И. В.
Грязнов В. В.
Герлах Ю. И.

ИССЛЕДОВАНИЕ ПРОЦЕССА ГОРЯЧЕЙ ШТАМПОВКИ ВЫСОКИХ ГАЕК

В конструкциях деталей машин, металлоконструкциях, элементах сооружений широкое применение находят резьбовые соединения, основным рабочим элементом которых является резьбовой профиль. Среди крепежных изделий гайки составляют 30–35 % от общего количества выпускаемой продукции. Технология изготовления гаек состоит из двух основных операций: получение заготовки гайки и формирование внутреннего резьбового профиля.

За последнее время процессы штамповки гаек достаточно подробно изучены. В том числе распределение пластических деформаций при штамповке гаек [1], построение технологических процессов точной объемной штамповки гаек [2], а также исследованы проблемы изготовления гаек специального назначения [3]. Особый интерес представляет технология получения высоких гаек из нержавеющей стали. Данная технология требует более подробного изучения для решения проблем, связанных с получением чистой поверхности боковых граней полуфабрикатов.

Целью работы является разработка инновационной технологии изготовления высоких гаек, которая позволит избавиться от недостатков существующих технологий, а также исследование процессов происходящих при формоизменении данного вида деталей.

По предлагаемой технологии штамповка производится из круглого проката. Одной из проблем в производстве данных деталей является получение качественной поверхности рабочих граней гайки, без дальнейшей обработки. Другой, не менее важной проблемой является очень быстрый износ рабочих деталей штампа: пуансона и матрицы. И последняя, но не менее важная проблема это максимальное заполнение угла между гранями по всей высоте поковки.

Для того чтобы решить выявленные проблемы поставлена задача спроектировать технологию и инструмент для штамповки высоких гаек. Инструмент создавался с учетом:

1) Сокращения номенклатуры круглого проката, поэтому была предложена трехпереходная схема штамповки высоких гаек, с применением в качестве исходной заготовки круглого проката диаметром равным диаметру заготовки шпильки соответствующего типоразмера.

2) Повышения стойкости инструмента и высокого качества получаемых деталей.

В результате учета этих требований разработан технологический процесс, который состоит из следующих переходов:

1. Предварительной осадки (рис. 1).
2. Штамповки в чистовом ручье (рис. 2).
3. Прошивки отверстия.

На первом переходе (рис. 1) происходит предварительная осадка заготовки. Высота и максимальный диаметр полуфабриката, получаемого на этом переходе, могут быть отрегулированы с помощью набора прокладок 11. Матрицу осадки 8 со вставкой 9 крепят к нижней половине штампа. Пуансон 1-й переход 6, керн 4 и пружину собирают в корпус большой 2, затем устанавливают в пуансонодержатель 7 блока. Подпружиненный пуансон 1-го перехода обеспечивает предварительное центрирование заготовки при отклонении её оси от вертикали при неперпендикулярном торце. Кромка верхнего торца заготовки сначала взаимодействует с конической поверхностью пуансона, в результате чего происходит центрирование заготовки. При дальнейшем движении верхней половины штампа вниз пружина 5 сжимается, керн внедряется в верхний торец заготовки. Одновременно происходит осадка и увеличение диаметральных размеров заготовки.

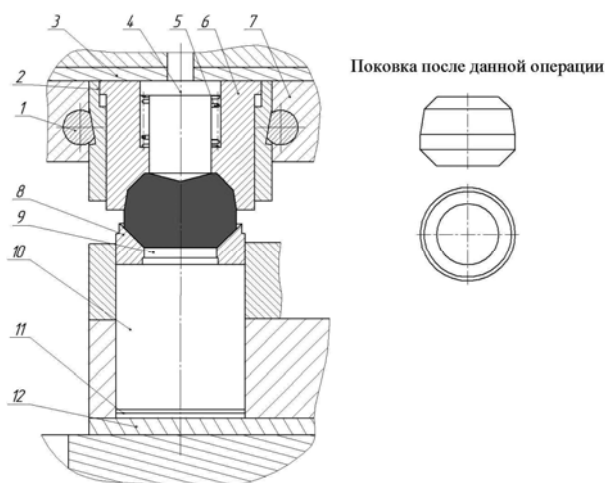


Рис. 1. Первый переход штамповки:

1 – клин; 2 – корпус большой; 3 – прокладка верхняя; 4 – керн; 5 – пружина; 6 – пуансон 1-го перехода; 7 – пуансонодержатель; 8 – матрица осадки; 9 – вставка; 10 – опора; 11 – набор прокладок; 12 – прокладка нижняя

На втором переходе оформляются торцы, грани и полость заготовки (рис. 2) Во время рабочего хода верхняя и нижняя полости поковки оформляются выступами соответственно на прошивном пуансоне 1 и на контрпуансоне 13. При обратном ходе поковка, как правило, остаётся на прошивном пуансоне, с которого снимается втулкой съёмника. Но в ряде случаев поковка остаётся в матрице. Для выталкивания поковки из матрицы предусмотрен толкатель 14, который от специального привода перемещается вверх, передавая движение непосредственно контрпуансону. Отдельно стоит отметить работу шестисекционной матрицы 11. При ходе выталкивателя 13 вверх силы трения между поковкой и матрицей 11 увлекают последнюю за собой вверх. При этом матрица 11 теряет контакт с обоймой 10 и не оказывает давления на выталкиваемую поковку. Такое перемещение обеспечивает минимальное трение поковки о стенки матрицы, что снижает повреждаемость поковок и износ матрицы. Деталь 7 служит ограничителем движения секций матрицы при движении вверх. А при помощи пружинного кольца 8 происходит возврат секций в исходное положение, т. е. смыкание и посадка матрицы в обойму 10.

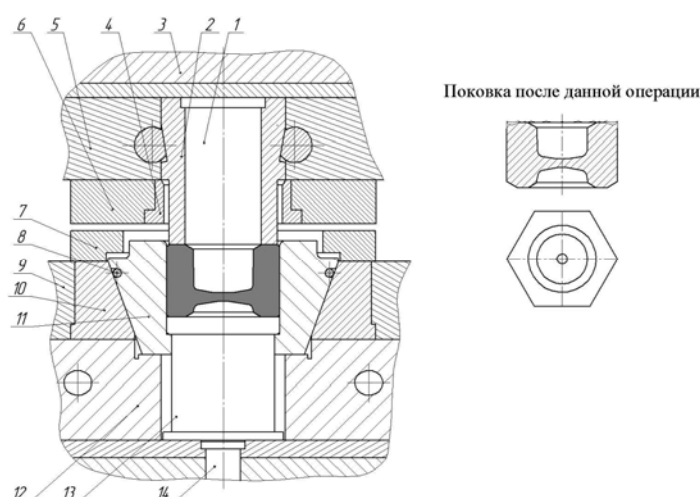


Рис. 2. Второй переход штамповки:

1 – пуансон прошивной; 2 – пуансон наружный; 3 – верхняя плита; 4 – втулка съёмника; 5 – пуансонодержатель; 6 – съёмник; 7 – ограничитель; 8 – пружинное кольцо; 9 – корпус обоймы; 10 – обойма; 11 – матрица шестисекционная; 12 – плита; 13 – контрпуансон; 14 – толкатель

На третьем переходе удаляют перемычку пробивным пуансоном. Экспериментальная штамповка показала, что на третьем переходе штамповки происходит увеличение габаритных размеров поковки в плане. Для компенсации увеличения этих размеров необходимо скорректировать размеры полуфабриката на предыдущем переходе или вынести позицию прошивки на отдельный штамп в холодном состоянии.

Конструкция данного штампа позволяет при смене наладок осуществлять штамповку заготовок гаек М24, М27, М30, М36, М42 по ГОСТ 9064-75[4].

С помощью опытной штамповки исследованы процессы формоизменения полуфабриката на первом переходе и окончательной штамповки заготовки гайки на втором переходе. Для эксперимента изготовлены образцы из стали 50. Химический состав данного материала определен при помощи оптического эмиссионного спектрометра «ARL 3460 Quantis». Данный анализ позволил определить, что содержание основных элементов используемой стали соответствует требованиям предъявленным ГОСТ.

Исходные данные штамповки:

1. Температурный режим: заготовка нагревалась в муфельной электропечи до температуры 1200°C.
2. Кузнечно-штамповочное оборудование: пресс К9532 усилием 1600 кН и частотой 37 ходов в минуту.
3. Материал для смазки: водографитовая эмульсия.
4. Температура инструмента: 150 °С.

В ходе штамповки определено, что торцевой заусенец выполняет роль компенсатора неточности резки исходных заготовок и обеспечивает подпор металла для заполнения вертикальных рёбер поковки. Существенное влияние на качество оформления рёбер поковки оказывает величина бокового зазора $\delta/2$. На рис. 3 изображено меридиональное сечение поковки гайки в конечный момент деформирования: D_s – диаметр рабочей части пуансона; S – размер под ключ; $\delta/2$ – половина минимального суммарного зазора между пуансоном и матрицей ($\delta/2 = (D_s - S)/2$).

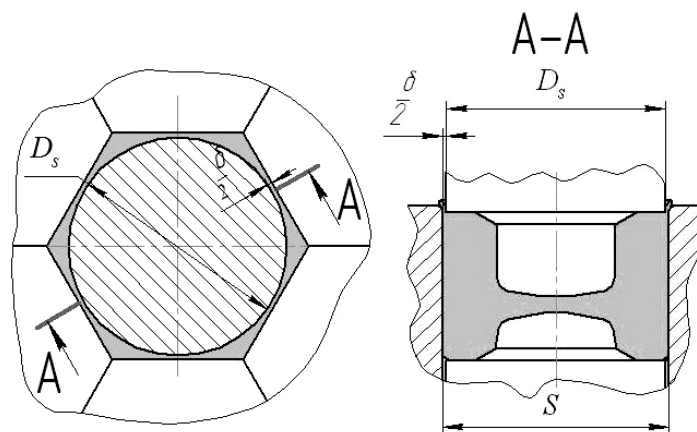


Рис. 3. Меридиональное сечение поковки гайки в конечный момент деформирования

Исследовалось влияние величины бокового зазора между пуансоном и матрицей на заполняемость гравюры. Боковой зазор играет важную роль в процессе штамповки гайки. При большом зазоре не создается достаточный подпор для формирования нижней части гайки. При малом зазоре условия деформирования приближаются к условиям закрытой штамповки, приводящей к перегрузке инструмента и быстрому износу контактных поверхностей пуансона и матрицы. В табл. 1 приведены технологические параметры штамповки гаек различных типоразмеров.

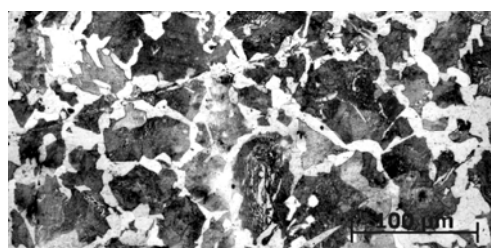
Для оценки величины бокового зазора удобно использовать значение относительного зазора (δ/S). По данным эксперимента выявлена оптимальная величина относительного зазора $\delta/S_{рек} = 0,0364$.

Таблица 1

Параметры, характеризующие качество оформления ребер поковок

Типоразмер гаек	D_s , мм	S , мм	δ , мм	δ/S	$D_{S_{рек}}$	$\delta/S_{рек}$, мм
M24	32,5	36	3,5	0,0972	34,6	0,0364
M27	37	41	4,0	0,0975	39,5	
M30	41,4	46	4,6	0,1000	44,3	
M36	53	55	2	0,0364	53	

На рис. 4, а, б приведены фотографии микроструктуры исходных образцов из стали 50 в увеличении $\times 200$ и $\times 500$ соответственно. По приведенным фотографиям явных дефектов не выявлено, зерно довольно мелкое. Металлургических браков не обнаружено.



а



б

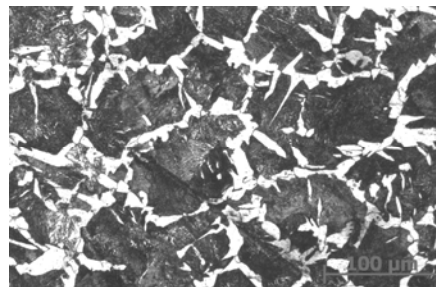
Рис. 4. Микроструктура исходного образца:
а – увеличение $\times 200$; б – увеличение $\times 500$

На рис. 5, а, б приведены фотографии микроструктуры после первого перехода штамповки. Рис. 5, а это приповерхностный слой центральной части заготовки, который находился под воздействием керна. Здесь наблюдается интенсивное обеднение поверхностного слоя углеродом (обезуглероживание). Глубина такого слоя для данной заготовки и примененного вида нагрева составляет 0,3–0,5 мм. Это обстоятельство ухудшает качество поверхности заготовок, полученных горячей обработкой. Улучшение качества поверхности и повышение точности штампованных заготовок возможно при использовании индукционного нагрева.

На рис. 5, б приведена микроструктура характерная для всех остальных зон полуфабриката. Здесь стоит отметить увеличение размеров зерна по сравнению с исходной заготовкой и образование видмаштеттовой структуры. Рост зерна объясняется тем, что с ростом температуры увеличивается подвижность атомов, облегчающая объединение соседних зерен в процессе рекристаллизации, что приводит к относительному увеличению размеров рекристаллизованных зерен при всех степенях деформации. Возникновение видмаштеттовой структуры объясняется тем, что при рекристаллизации в твёрдом состоянии пластинчатая или игольчатая форма образующих структуру кристаллов и сочленение их определёнными, сходными по атомному строению, плоскостями обеспечивают минимальную величину упругой и поверхностной энергии.



а



б

Рис. 5. Микроструктура образца после первого перехода (увеличение $\times 200$)

На рис. 6 приведена микроструктура полуфабриката после второго перехода штамповки с увеличением $\times 200$. Особенности представленной структуры можно выделить: уменьшение размеров зерна и уменьшение количества видманшеттовой структуры. Этот факт объясняется более высокими степенями деформации на втором переходе штамповки и снижением температуры после первого перехода. К тому же увеличение степени деформации на втором переходе приводит к увеличению числа центров рекристаллизации, а, следовательно, и числа рекристаллизованных зерен, что при данном объеме тела дает уменьшение размеров зерна.

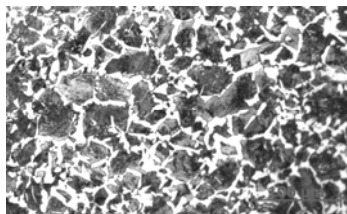


Рис. 6. Микроструктура образца после второго перехода (увеличение $\times 200$)

Микроструктурные исследования отштампованных поковок показывают удовлетворительные результаты штамповки. Некоторую тревогу вызывает присутствие остаточных следов видманшеттовой структуры, которая удаляется термической обработкой. Для стали 50 использована нормализация: нагрев заготовки до $750\text{ }^{\circ}\text{C}$, выдержка при данной температуре в течение 1 часа и охлаждение на воздухе.

Микроструктура образца после нормализации представляет собой измельченные перлитные и ферритные зерна. Видманшеттовой структуры не наблюдается.

По результатам опытной штамповки проведен макроструктурный анализ, который позволил выявить полосчатость макроструктуры образцов поковок. Полосчатость выявлена при помощи кислотного травления шлифованных образцов. На рис. 7 приведены фотографии макроструктур фрагмента исходной заготовки (а), полуфабриката после первого перехода (б) и постепенная деформация поковки на втором переходе (в, г, д, е), а также соответствующие им схемы реальной картины полосчатости, с некоторым интервалом. На рис. 7, а представлено состояние фрагмента исходного образца, полосчатость которого имеет вертикальное направление в любой точке. Это связано с горячекатаным характером получения штанг в металлургическом производстве.

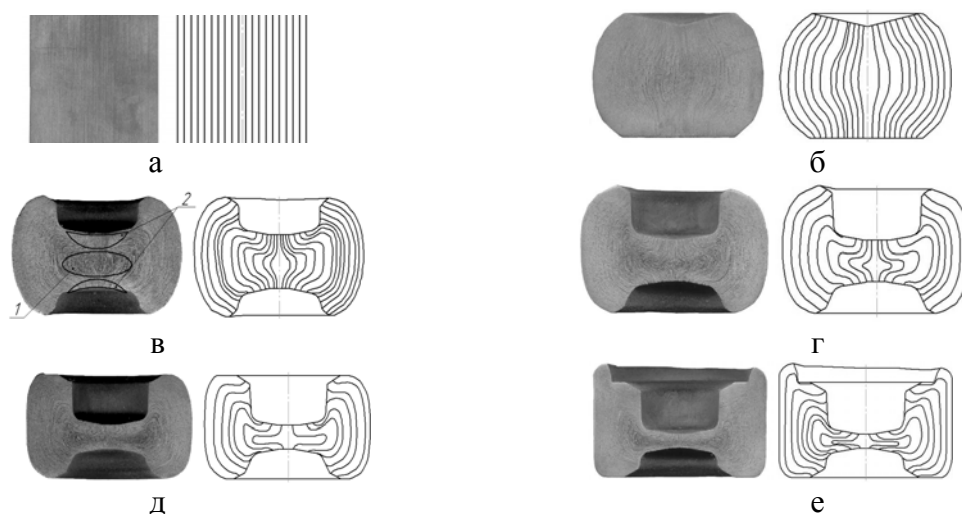


Рис. 7. Макроструктурный анализ штамповки гаек

На рис. 7, б представлен полуфабрикат после первого перехода штамповки, характерными особенностями которого являются: центральное углубление в верхней части поковки в виде наметки от керна, а также растягивание полос в радиальном направлении, что связано

с бочкообразованием. Так же стоит отметить характерное сохранение вертикальности полос у основания поковки и у поверхности керна, связанной затрудненной деформацией из-за контактного трения заготовки и инструмента.

На рис. 7 (в, г, д, е) продемонстрированы несколько последовательных моментов процесса штамповки гайки на втором переходе.

При анализе выделены следующие стадии процесса. Внедрение выступов пуансона и контрпуансона. При этом отчетливо видно, что с самого начала процесса рабочего хода происходит формирование очага деформации в средней части деформируемой перемычки 1 (рис. 7, в) и формирование застойных зон 2 в приконтактных областях выступов пуансона и контрпуансона, вызванных действием сил контактного трения. Наибольшее течение металла из очага деформации наблюдается в радиальном направлении. Большая часть этого металла движется в верхнюю часть поковки. К шагу перемещения, изображенному на рис. 7, г, картина изменяется, т. е. застойная зона исчезает за счет того, что очаг деформации распространяется на всю высоту между выступами пуансона и контрпуансона. Происходит перераспределение металла из зоны между выступами пуансона и контрпуансона в нижнюю часть поковки гайки. При этом происходит активное заполнение нижней части ребра, что можно наблюдать на рис. 7, д. К этому моменту кольцевая поверхность пуансона достигает верхней части заготовки. Далее происходит затекание в угловую полость между выступом пуансона и его кольцевой рабочей плоскостью (оформление верхней внутренней фаски) при одновременно продолжающемся процессе заполнения ребер снизу-вверх и формировании верхней внешней фаски. При дальнейшем движении пуансона вниз, в зазор между пуансоном и матрицей выдавливается металл, образуя «корону». Образование короны изображено на рис. 7, е. Условия вытекания металла приближаются к закрытой штамповке, что вызывает резкое возрастание усилия и четкое оформление всех элементов гайки.

ВЫВОДЫ

Разработанная технология и инструмент для штамповки высоких гаек являются адекватными поставленным целям и задачам. Предложенный инструмент позволил решить проблему повреждаемости гаек при извлечении из штампа, а также увеличить точность получаемых изделий. Изучение изменения микроструктуры позволяет судить о процессах, происходящих на микроуровне при штамповке данного вида деталей для конкретных условий. Анализ формоизменения при штамповке гаек предоставил информацию о направлении движения металла во время деформации, что является фундаментом для математического анализа данной задачи.

ЛИТЕРАТУРА

1. Кутяйкин В. Г. *Распределение пластических деформаций при объемной штамповке гаек* / В. Г. Кутяйкин, В. А. Скуднов // *Материаловедение и высокотемпературные технологии : межвуз. сб. науч. тр.* – Н. Новгород : НГТУ, 2000. – Вып. 2. – С. 119–121.

2. Евстифеев В. В. *Построение технологических процессов точной объемной штамповки изделий с многогранной наружной поверхностью* / В. В. Евстифеев, А. А. Александров, И. С. Лексотов // *Омский научный вестник*. – Омск : ОмГТУ, 2006.

3. Рудаков В. П. *Изготовление высокопрочных путевых гаек из стали 20Г2Р в условиях ОАО «Магнитогорский калибровочный завод»* / В. П. Рудаков, А. П. Пестряков, И. В. Шиморенко // *Кузнечно-штамповочное производство. Обработка материалов давлением : КШП ОмД.* – 2005. – № 3. – С. 18–21.

4. ГОСТ 9064-75. *Болты, шпильки, гайки и шайбы для фланцевых и анкерных соединений с температурой среды от 0 до 650 °С.*

Штеле В. Г. – ассистент ОмГТУ;
Маркечко И. В. – канд. тех. наук, доц. ОмГТУ;
Грязнов В. В. – канд. тех. наук, доц. ОмГТУ;
Герлах Ю. И. – магистр ОмГТУ.

ОмГТУ – Омский государственный технический университет, г. Омск, Россия.

E-mail: cojidat07@mail.ru